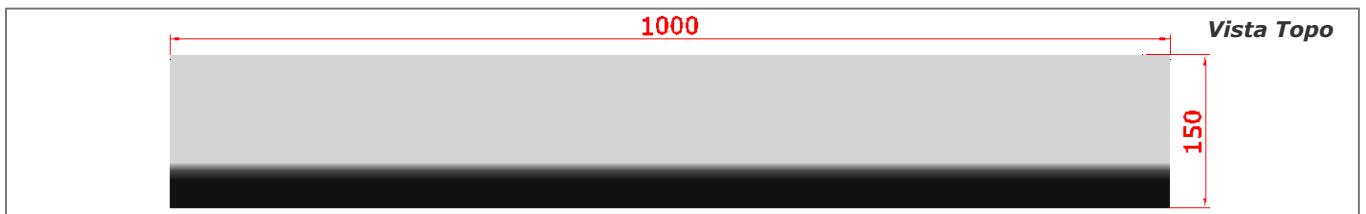
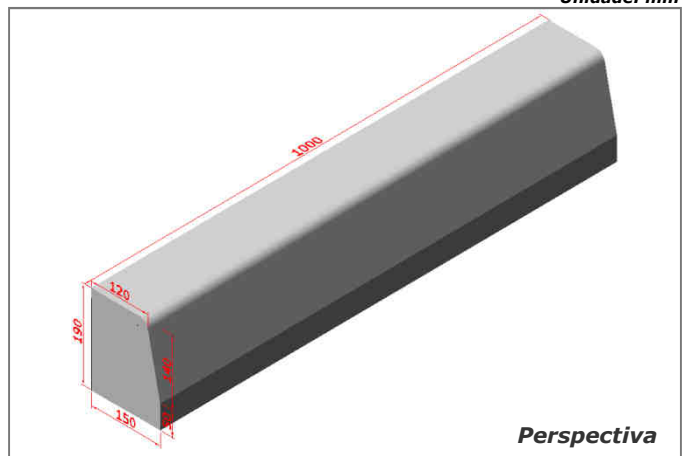
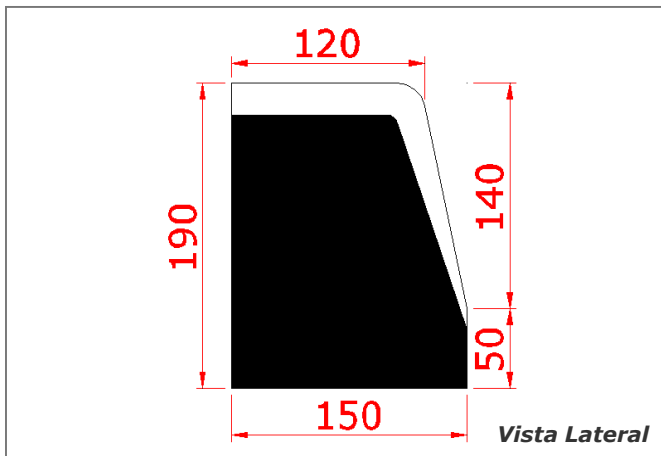


LANCIL RECTO NORMAL 1000 x 190 x 150 x 120

Ref. 40411190150120

Unidade: mm



Lancis e Rampas pré fabricadas em Betão, de acordo com a norma harmonizada EN 1340

Características do Produto

Uso Pretendido	Pavimento Exterior	
Emissão de Amianto	Não Relevante	
Resistência à Flexão	Resistência Mínima	≥3,5 MPa
	Classe	1
	Marca	S
Resistência ao deslizamento / escorregamento	Satisfatório	
Condutibilidade Térmica [W / (mk)]	Não Relevante	
Desempenho ao Fogo Exterior	Não Relevante	
Durabilidade	Satisfatório	
Reacção ao Fogo	Não Relevante	
Peso	60 kg	
Quantidade por Paleta	24 unidades	

ALÇADOS

Vista Frente

Vista Topo

Comprimento: 1000 mm
Altura: 190 mm
Largura Inferior: 150 mm
Largura Superior: 120 mm

1000x190x150x120 mm **Vista Lateral**

 Aprovado por:
Dinis Silva

 Elaborado por:
Bruno Veloso

 FTP nº:
LRN_08

 Data:
13/11/2012