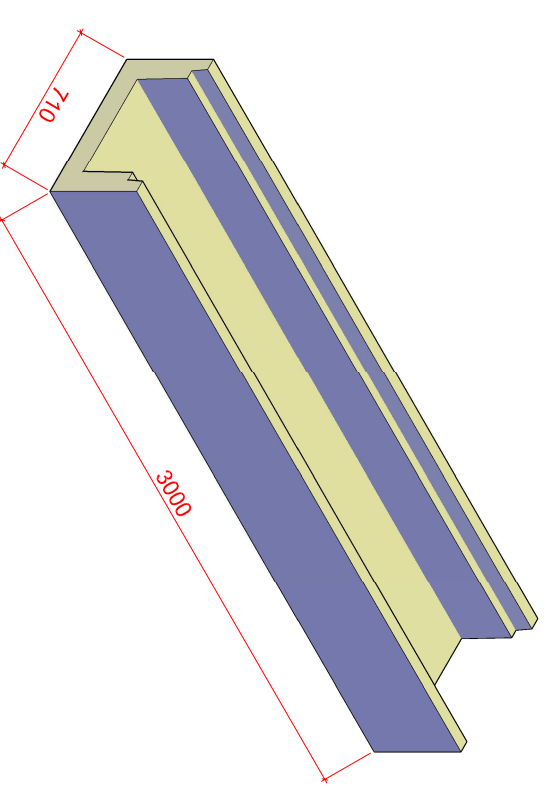
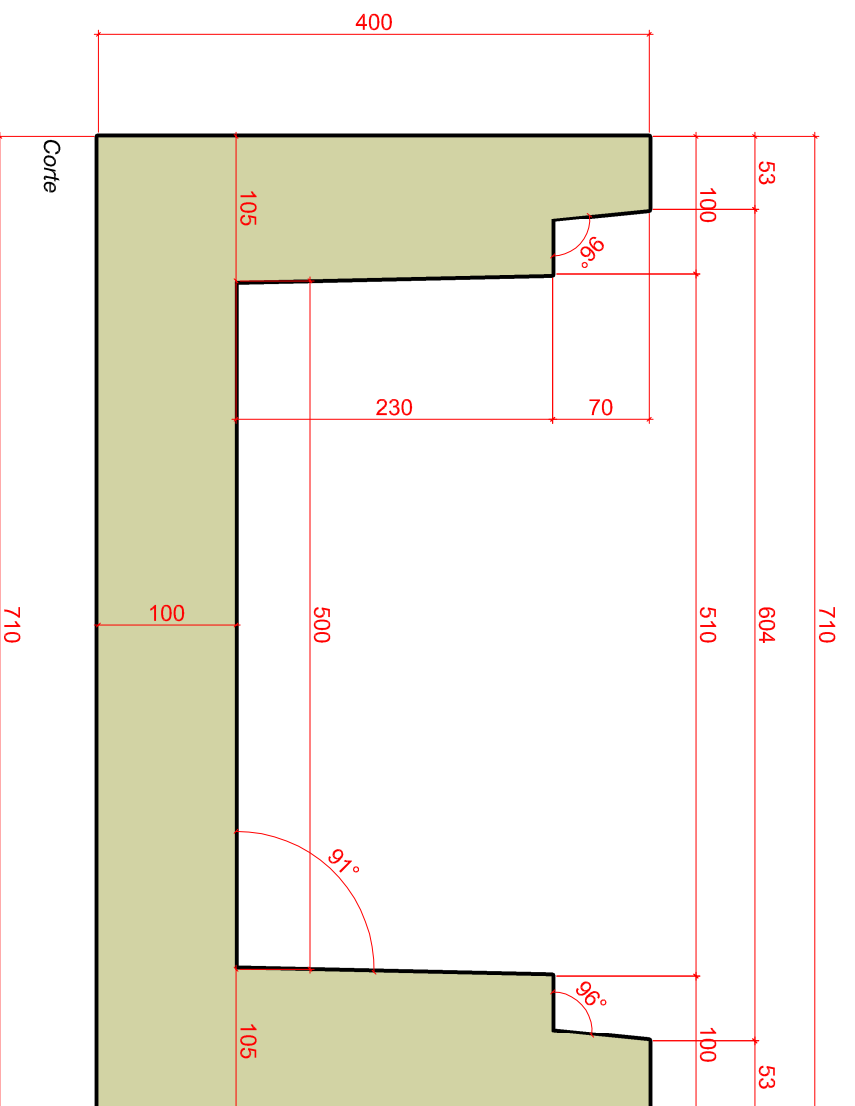
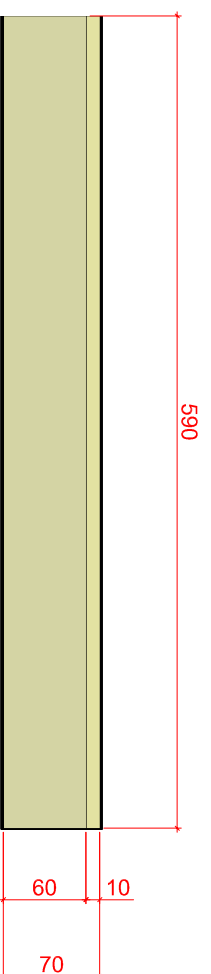
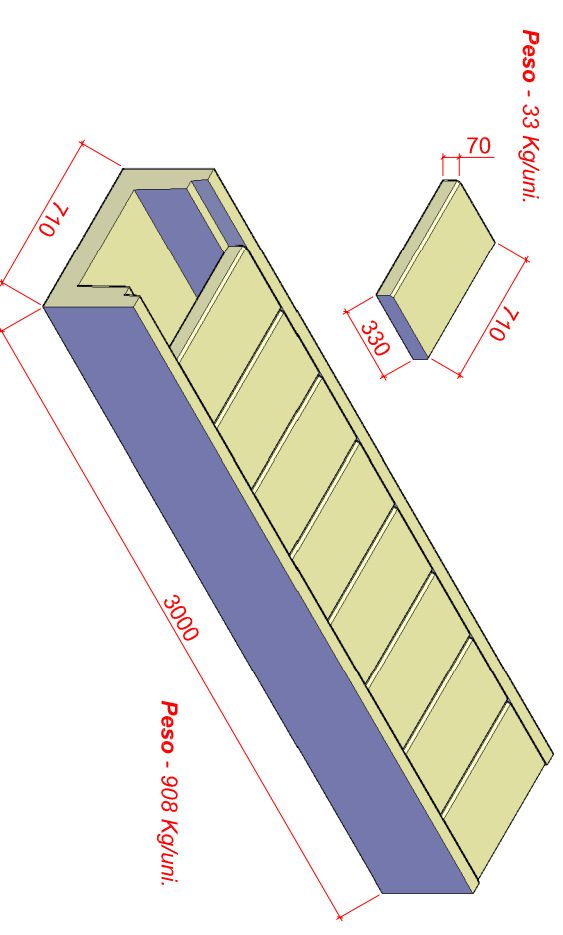


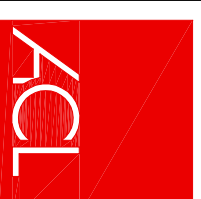
CANALETE DE BETÃO TIPO C1



VISTA EM PERSPECTIVA



VISTA EM PERSPECTIVA



ACIMENTEIRADOLOURO

Tipologia	Elaborado por	Código da Folha
Desenho Técnico do Produto - DTP	Renato Araújo	CBC_001
Família	Aprovado por	Data de Edição
CANALETES	Carlos Silva	05 Agosto 2016
Conteúdo	Unidade Escala	Data de Revisão
CANALETE DE BETÃO TIPO C1	Milímetros Sem Escala	Nº
		01

A Cimenteira Do Louro, S.A.
www.acimenteiradolouro.pt
aci@acimenteiradolouro.pt

Unidade de Produção de LOURO (sede)
 Monte do Louro - LOURO - Ap. 163 - E.C. Farnalhão
 4761-926 V.N. Farnalhão - Portugal
 Tel. (+351) 252 301 900 - Fax: (+351) 252 301 929

Unidade de Produção de LOUSADO
 Meas - LOUSADO - Ap. 163 - E.C. Farnalhão
 4761-928 V.N. Farnalhão - Portugal
 Tel. (+351) 252 301 000 - Fax: (+351) 252 301 009

Este documento não pode ser reproduzido, divulgado ou copiado no todo ou em parte sem autorização expressa de "A Cimenteira do Louro, S.A.". Reservados todos os direitos pela legislação em vigor.

PEÇA COTADA