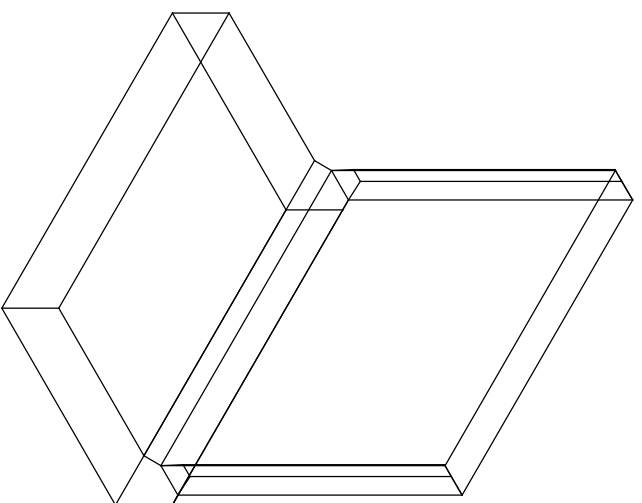
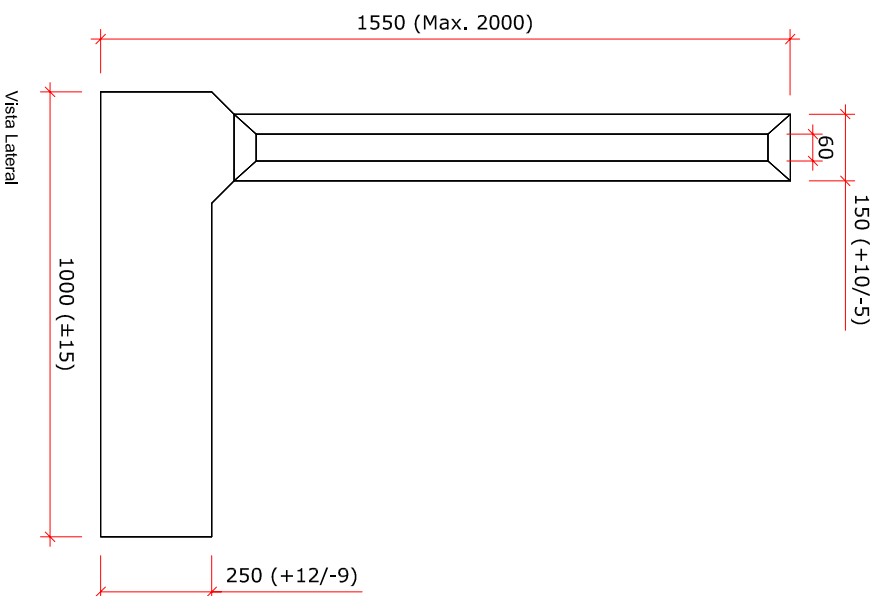
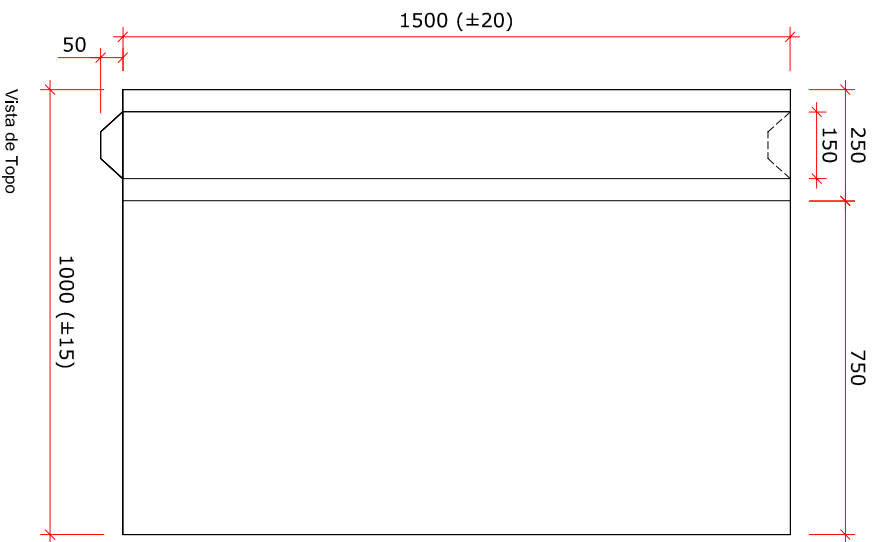


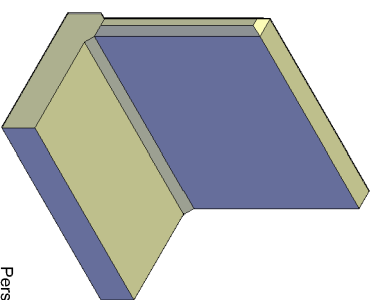
MURO DE CONTENÇÃO MS3

PRÉ-FABRICADO EM BETÃO

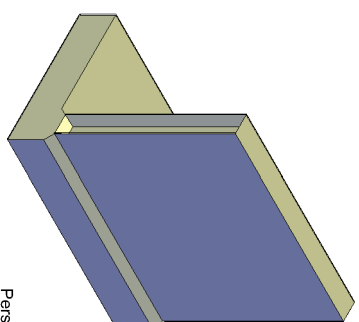
1500 x 1000 x 1550



Perspectiva



Perspectiva



Perspectiva

Composição:
 Betão: C 30/37 (XC3)
 Aço: A500 NR
 Recobrimento min.: 35 mm
 Peso: 1615 kg



Unidade de Produção de LOURO (sede)
 Monte do Louro - LOURO - Av. 143 - F.C. Fimelido
 4761-926 V.N.ª Fimelido - Portugal
 Tel: (+351) 252 301 900 - Fax: (+351) 252 301 929
 GRS N.º1 22 181 068 52 08

Unidade de Produção de LOUSADO
 Nelas
 4761-926 V.N.ª Fimelido - Portugal
 4761-926 V.N.ª Fimelido - Portugal
 Tel: (+351) 252 301 000 - Fax: (+351) 252 301 009
 GRS N.º1 22 181 068 52 08

A CIMENTARIA DO LOURO
www.cimentariadolouro.pt
 atendimento@ciementariadolouro.pt

Projeto

Local

Obra

Desenho

Indicação

Data

Escala

MM

12 de Junho 2012

Muro de Contenção MS3

5/ Escala

Técno Represent
 Carlos Silva